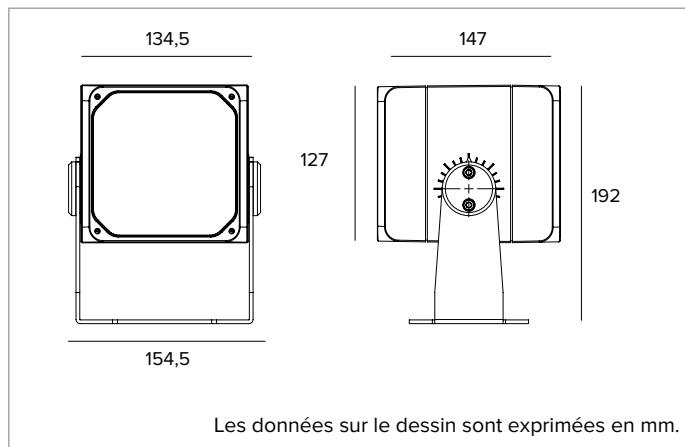


1E3929EL | DART Medium Projecteur professionnel LED orientable



	4000K	H(m)	D(m)	Emax(lx)	
	Ra80		10°		
Fixture Power	19W	1	0.17	45944	
Source Flux	2531lm	2	0.34	11486	
Fixture Flux	1915lm	3	0.51	5105	
Efficacy	101lm/W	4	0.68	2872	
TS1512 I _{max} =18153cd/klm	I _{max}	45944cd	5	0.86	1838



SOURCE

Émetteur LED haute efficacité Ra80.

La classe d'efficacité énergétique du produit : F

Puissance nominale : 16W

Flux nominal : 2531lm

Indice de rendu des couleurs : 80

Rf : 85

Rg : 99,1

CCT nominale : 4000K

SDCM : 2

Durée utile (L80/B10) : >50000h tq +25°C

CARACTÉRISTIQUES DE L'ÉCLAIRAGE

Équipé de verres en méthacrylate.

Optique : LENTILLE

Ouverture du faisceau : NSP

Rendement optique : 76%

Flux appareil : 1915lm

Efficacité lumineuse : 101lm/W

Sécurité photobiologique : Conforme au groupe RG1 (Risque faible)

CARACTÉRISTIQUES MÉCANIQUES

Corps en aluminium moulé sous pression anodisé et peint et bride de fixation en acier inox peint. Rotation de $\pm 45^\circ$ sur le plan horizontal et de $0-120^\circ$ ou $0-20^\circ$ sur le plan vertical.

Couleur et finition : Ferrite

Poids : 3,55Kg

Degré de protection : IP66

Résistance mécanique : IK10

CARACTÉRISTIQUES ÉLECTRIQUES

Fourni avec alimentation électronique ON-OFF. Précâblé avec 1,5 m de câble H07RN-F. Luminaire conforme à la norme EN 60598-2-22 pour l'alimentation électrique à partir d'un système de secours centralisé CPSS (Central Power Supply System), non intégrés au luminaire - zones à haut risque exclues. La puissance et le flux par défaut sont de 100% en AC et de 100% en DC.

Puissance installée : 19W

Alimentation : 220-240Vac 50/60Hz

Classe d'isolation : CLASSE 1

Type de driver / Contrôle : ON-OFF

Driver inclus : OUI

Classe F : OUI

SAFE FLICKER : PstLM \leq 1 et SVM \leq 0,4 (IEC TR 61547-1 et IEC TR 63158), pour garantir une lumière plus confortable et sans danger

Température ambiante : -25°C / +35°C

INSTALLATION

Bride de fixation avec réglage du pointage.

NOTES

Il adopte la solution technique "Waterblock Smart" qui prévoit le revêtement en résine des câbles de branchement, ce qui limite le risque de remontée de l'humidité vers le driver ou l'appareil. Le produit peut, à la demande, est soumis au traitement de cataphorèse. Version 110-277Vac disponible à la demande.

GARANTIE

5 années.

MISE EN GARDE

Luminaire conçu pour l'élimination/recyclage en fin de vie. Source lumineuse (LED uniquement) remplaçable par un professionnel. Boîtier de commande remplaçable par un professionnel.

En raison de l'évolution technologique des composants électroniques, les données indiquées peuvent subir des mises à jour ; il faut donc demander confirmation à la commande.

Le flux lumineux et la puissance électrique présentent des tolérances de $\pm 10\%$ par rapport à la valeur indiquée. tq +25°C (CIE 121).

Nous réservons le droit d'apporter des modifications techniques.

Targetti Sankey S.r.l.
Via Pratese, 164
50145 Firenze - Italy
Tel: +39 055 37911
targetti.com
targetti@targetti.com

CCIAA Firenze
Share Capital:
€ 500.000,00
VAT N. (IT):
01537660480
R.E.A: FI-275656

TARGETTI

1E3929EL | DART Medium

Projecteur professionnel LED orientable

Accessoires

Filtere



Code

1E3023

Filtere lame de lumière.
Filtere holographique en PMMA effet lame de lumière.
À compléter avec un anneau porte-filtere.
Diamètre 101mm.

Grille



Couleur

Code

**1E3025**

Grille anti-éblouissement.
Il est possible d'enlever la croix centrale pour obtenir deux niveaux différents de contrôle de l'éblouissement.
Acier inoxydable avec application de peinture en poudre.

Écran



Couleur

Code

**1E3024**

Écran asymétrique.
Acier inoxydable avec application de peinture en poudre.

Système de fixation



Couleur

Code

**1E3026**

Plaque pour la rotation de l'appareil.
Acier inoxydable avec application de peinture en poudre.

Dimensions
ØxH mm

Couleur

Code

96x182

**1E3028**

Piquet de sol.
Acier inoxydable avec application de peinture en poudre.



Couleur

Code

**1E2825**

Système d'accrochage sur mât.
Aluminium, anodisé avec application de peinture en poudre.
Mât Ø 60mm (+/-2mm).



Couleur

Code

**1E3027**

Système d'accrochage multiple sur mât.
Acier inoxydable avec application de peinture en poudre.
À compléter avec 1E2825.
Maximum 4 projecteurs.

En raison de l'évolution technologique des composants électroniques, les données indiquées peuvent subir des mises à jour ; il faut donc demander confirmation à la commande.

Le flux lumineux et la puissance électrique présentent des tolérances de +/-10% par rapport à la valeur indiquée. tq +25°C (CIE 121).

Nous réservons le droit d'apporter des modifications techniques.

Targetti Sankey S.r.l.
Via Pratese, 164
50145 Firenze - Italy
Tel: +39 055 37911
targetti.com
targetti@targetti.com

CCIAA Firenze
Share Capital:
€ 500.000,00
VAT N. (IT):
01537660480
R.E.A: FI-275656

TARGETTI

1E3929EL | DART Medium Projecteur professionnel LED orientable

Anneau porte-accessoires



Couleur Code

● 1E3022

Anneau porte-filtres.
Acier inoxydable avec application de peinture en poudre.
Ax B 120x120mm.

Outil



Couleur Code

● 1E3029

Système laser pour le pointage.
À appliquer par friction sur le corps du projecteur.
Acier inoxydable avec application de peinture en poudre.
Projecteur avec laser inclus.

Connecteur



Code

1E2769

Boitier de connexion linéaire IP66IP68.
5 pôles, de section max 1,5mm².
Diamètre du câble de 7 à 12mm.

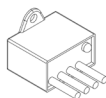


Code

1E2494

Boitier de connexion multiple IP68.
1 IN - 3 OUT 4 pôles, de section max 2,5mm².
Diamètre du câble de 6 à 12mm.

Parasurtenseur



Code

A013A

Parasurtenseur compatible avec les luminaires de CLASSE I.
Tension de fonctionnement 230-277Vac.
SPD type 2+3.
Tension maximale de décharge 10kV.
CLASSE I
IP67

En raison de l'évolution technologique des composants électroniques, les données indiquées peuvent subir des mises à jour ; il faut donc demander confirmation à la commande.

Le flux lumineux et la puissance électrique présentent des tolérances de +/-10% par rapport à la valeur indiquée. tq +25°C (CIE 121).

Nous réservons le droit d'apporter des modifications techniques.

Targetti Sankey S.r.l.
Via Pratese, 164
50145 Firenze - Italy
Tel: +39 055 37911
targetti.com
targetti@targetti.com

CCIAA Firenze
Share Capital:
€ 500.000,00
VAT N. (IT):
01537660480
R.E.A: FI-275656

TARGETTI